

## SERIE W6

### Valvola di ritegno a molla interflangiata

#### Art. W6.010: Ghisa G25

- Per impianti idrici, di pompaggio e riscaldamento/condizionamento
- Per impianti industriali in genere
- Montaggio in ogni posizione
- Tenuta in gomma

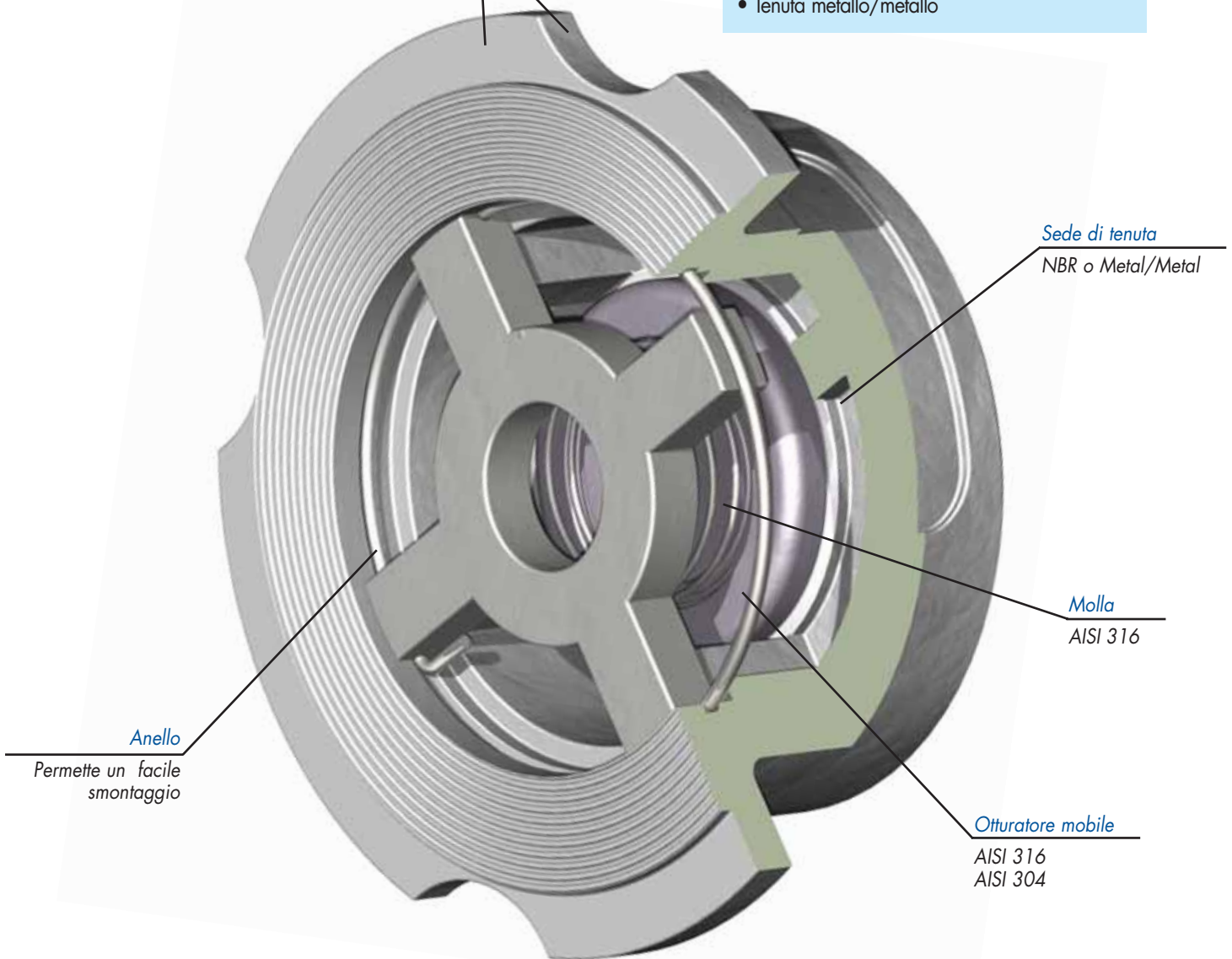
#### Art. W6.626: AISI 316

#### Art. W6.416: acciaio carbonio

- Per impianti chimici, alimentari e vapore
- Per alta pressione e temperature elevate
- Montaggio in ogni posizione
- Tenuta metallo/metallo

valvole di ritegno

Profilo adatto per il montaggio  
tra flange PN6-16-40



Scartamento: EN 558/1 serie 49 (ex DIN3202 K4)

Sede: Via Novara, 199 - 28078 Romagnano Sesia (No) ITALY  
Tel. 0163 8281 11 - Fax 0163 8281 30  
Sede logistica: Via Fantoli 15/1/i - Milano -  
Tel. 02 58 010 514 - Fax 02 58 018 264  
Internet: [www.brandoni.it](http://www.brandoni.it)



# SERIE W6

## Valvola di ritegno a molla interflangiata

Scartamento: DIN 3202  
ISO 5752

### articoli disponibili

#### Art. W6.0

- Pressione da 0 a 16 bar
- Temperatura da -10 a +100°C

#### W6.010

- Disco: AISI 304
- Tenuta: NBR/Nitrile

corpo:

Ghisa G25



#### Art. W6.6

- Pressione da 0 a 40 bar
- Temperatura da -10 a +350°C\*

#### W6.626

- Disco: AISI 316
- Tenuta: Metal/Metal

corpo:

AISI 316



#### Art. W6.4

- Pressione da 0 a 40 bar
- Temperatura da -10 a +350°C\*

#### W6.416

- Disco: AISI 304
- Tenuta: Metal/Metal

corpo:

acciaio carbonio

\* Vedere grafico pressione temperatura

### dati tecnici

#### Dimensioni (in mm)

DN	15	20	25	32	40	50	65	80	100
Ø	15	20	25	32	33	43	58	70	91
A	17	20	23	28	32	40	46	50	60
C1	43	53	63	72	85	95	115	132	152
C2	50	60	70	81	91	106	126	141	167

Scartamento: DIN 3202 - ISO 5752

#### Peso

Kg	0,18	0,2	0,25	0,5	0,77	1,15	1,8	2,8	3,6
----	------	-----	------	-----	------	------	-----	-----	-----

I dati e le caratteristiche del presente depliant sono forniti a titolo indicativo. La Brandoni S.p.A. si riserva di modificare una o più caratteristiche delle valvole senza preavviso.

