

SERIE 05

Valvole di ritegno a molla e filtri

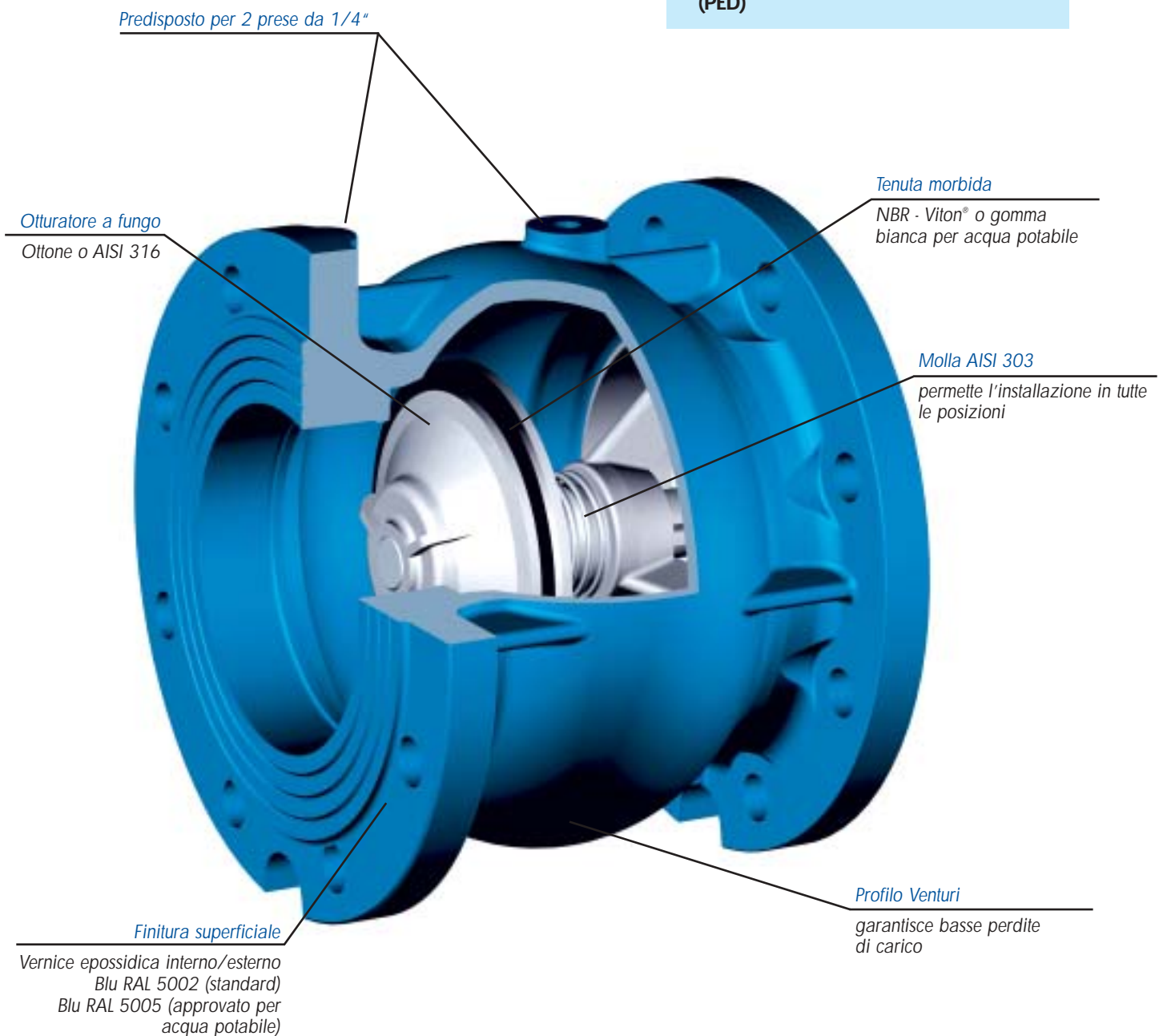
F5 Flangiato

T5 Filettato

50 Filtro

- Per impianti idrici, riscaldamento, condizionamento, aria compressa.
- Otturatore a molla.
- Utilizzabile in ogni posizione.
- Basse perdite di carico.
- Verniciatura epossidica interna ed esterna.
- **Conforme alla Direttiva 97/23/CE (PED)**

valvole
di ritegno



Sede: Via Novara, 199 - 28078 Romagnano Sesia (No) ITALY
Tel. 0163 8281 11 - Fax 0163 8281 30
Sede logistica: Via Fantoli 15/1/i - Milano -
Tel. 02 58 010 514 - Fax 02 58 018 264
Internet: www.brandoni.it



brandoni
S.p.A.
VALVOLE INDUSTRIALI

SERIE 05

Valvole di ritegno a molla e filtri

Pressione: da 0 a 16 bar



Art F5



Art T5



Valvola di fondo

güetral

articoli disponibili

Art. F5.0

corpo:

Ghisa G25

F5.000

- Otturatore: G25
- Tenuta: NBR
- T° da -10 a 100°C

F5.002

- Otturatore: G25
- Tenuta: Viton®
- T° da -10 a 150°C

F5.020

- Otturatore: AISI 316
- Tenuta: NBR
- T° da -10 a 100°C

F5.022

- Otturatore: AISI 316
- Tenuta: Viton®
- T° da -10 a 150°C

F.5028

- Otturatore: AISI 316
- Tenuta: gomma per H₂O
- T° da -10 a 70°C

Art. T5.0

corpo:

Ghisa G25

T5.000

- Otturatore: G25
- Tenuta: NBR
- T° da -10 a 100°C

T5.002

- Otturatore: G25
- Tenuta: Viton®
- T° da -10 a 150°C

Cestelli filtranti

50.000

- Flangiato
- Acciaio zincato

52.000

- Flangiato
- AISI 304

51.000

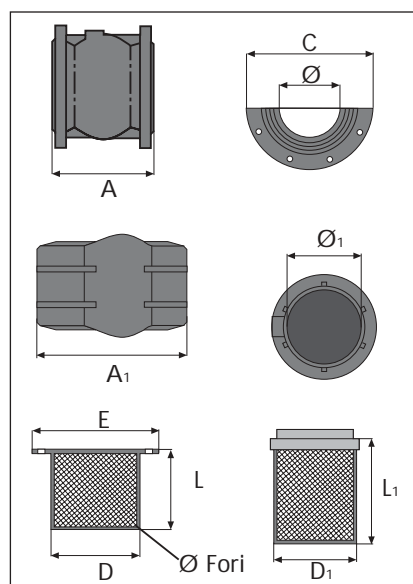
- Raccordo filettato
- AISI 304 e Nylon



dati tecnici

Dimensioni (in mm)

DN	50	65	80	100	125	150	200	250
Ø	50	65	80	100	125	150	200	250
Ø ₁	50	64	64	80	-	-	-	-
Ø Fori	6	6	6	6	6	6	6	6
A	100	120	140	170	200	230	300	370
A ₁	140	167	177	208	-	-	-	-
C	165	185	200	220	250	285	340	405
D	111	131	148	168	198	222	278	329
D ₁	62	81	93	117	-	-	-	-
E	156	176	202	212	242	276	332	385
L	80	100	120	150	175	200	250	300
L ₁	85	85	105	118	-	-	-	-
Art. F5 (Kg)	5,6	7,6	9,8	13,8	20,6	28,6	48,6	81,4
Art. T5 (Kg)	2,2	3,2	4,2	7,4	-	-	-	-
Art. 50/52/53 (Kg)	0,55	0,74	0,93	1,2	1,6	2,2	3,2	4,4
Kv Art. F5	90	138	228	354	486	603	1080	1770
Kv Art. T5	90	138	138	228	-	-	-	-



I dati e le caratteristiche del presente depliant sono forniti a titolo indicativo.
La Brandoni S.p.A. si riserva di modificare una o più caratteristiche delle valvole senza preavviso.

Stampato nel Giugno 2004
Serie 05/06.04.1