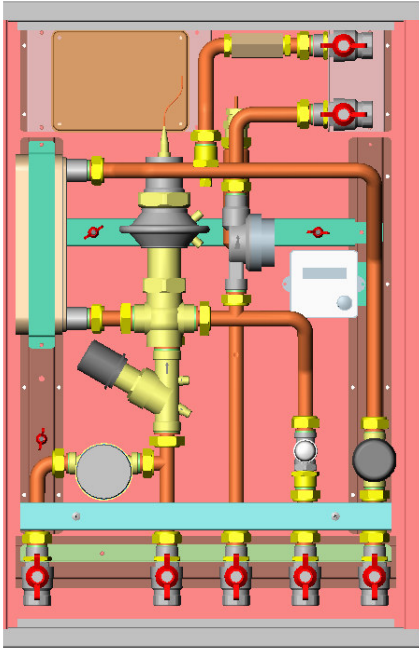


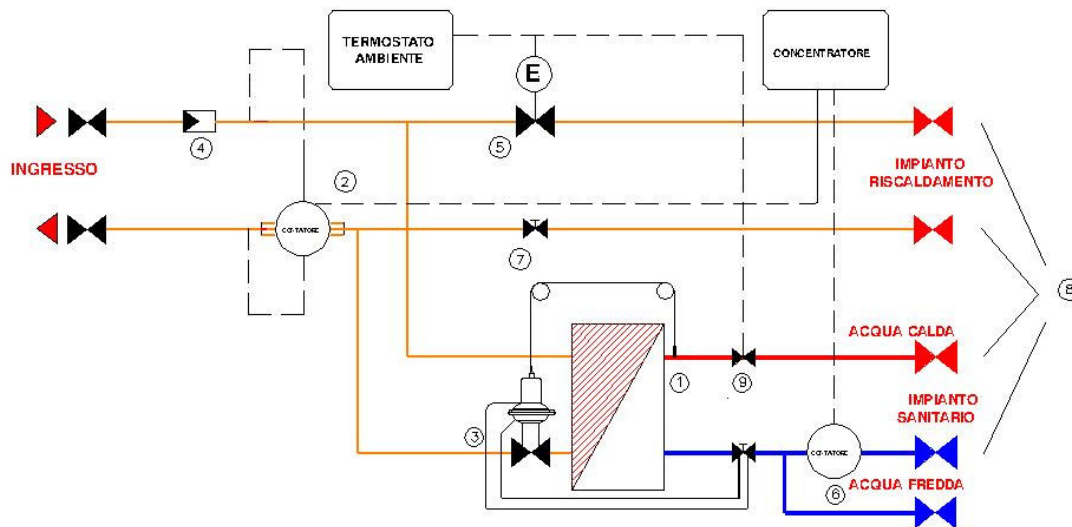
COMFORT E COMPATTEZZA CON SOTTOCENTRALI **WARMA**



Satellite d'utenza per riscaldamento e produzione di acqua calda sanitaria con contabilizzazione del calore

Modello : SC 21

Dimensioni in mm.: Lunghezza 500 – Profondità 200 – Altezza 750



LEGENDA

- ① SCAMBIATORE DI CALORE SALDOBRASATO "ALFA LAVAL mod. CB 14-30"
- ② CONTATORE DI CALORE
- ③ VALVOLA AUTOAZIONATA "DANFOSS AVTQ 20"
- ④ FILTRO RACCOGLITORE D'IMPURITA'
- ⑤ ELETTROVALVOLA RISCALDAMENTO
- ⑥ CONTATORE ACQUA FREDDA
- ⑦ RUBINETTO DI BILANCIAMENTO
- ⑧ RUBINETTI DI INTERCETTAZIONE
- ⑨ FLUSSOSTATO DI PRECEDENZA

Centrale: SC 21 W	C'Nome: -----	
Titolo: Funzionale	16/02/04	Scale: 1:XX
WARMA	File: SC21W-P&I.dwg	Ver: 00
Contex: XXXX.04	Page: 1/1	

MODULO AUTONOMO SC 21

Il modulo autonomo SC 21 è costruito per rendere autonomi i singoli appartamenti dove esistono impianti centralizzati di riscaldamento.

E' dotato di tutte le apparecchiature necessarie per un funzionamento sicuro e duraturo.

Riscaldamento:

Sulla mandata una valvola di zona a 2 vie comandata dal termostato ambiente regola l'apporto di calore all'impianto di riscaldamento, mentre sul ritorno è installato un detentore di bilanciamento.

Sanitario:

La produzione dell'acqua calda sanitaria è regolata da una valvola pressostatica modulante e da una sonda di temperatura che mantiene lo scambiatore saldobrasato alla temperatura di $\approx 35^{\circ}\text{C}$ per permettere una immediata produzione di calore.

Un flussostato consente la produzione in precedenza dell' acqua calda.

Esempio di produzione acqua sanitaria con scambiatori ALFA LAVAL mod. CB 14 – 30 H

Primario entrata T °C	Primario uscita T °C	Portata lt/h	Acqua sanitaria T °C in - out	Portata lt/1'
65	40	1.000	15-48	13
70	39	1.000	15-48	15
75	39.7	1.000	15-50	16

Limiti di funzionamento:

- Pressione nominale 10 Bar
- T. max 90° C
- Portata minima di acqua sanitaria di commutazione del flussostato ≈ 2 litri al minuto

Accessori fornibili :

- Contatore di calore
- Contatore acqua fredda
- Dima (composta da un mobiletto da incasso zincato contenente n. 06/07 rubinetti a sfera da 3/4")

Documentazione:

- Certificato di collaudo
- Manuale di istruzione/manutenzione

