

# COMFORT E COMPATTEZZA CON SOTTOCENTRALI **WARMA**



## Serie EEL

Satellite d'utenza a regolazione elettronica per riscaldamento e produzione acqua sanitaria

Regolazione temperatura mandata riscaldamento indipendente dalla temperatura del primario.

Disponibile per installazione:

- murale;
- ad incasso.

**Dimensioni indicative in mm :**  
**Larghezza 525 Altezza 800 Profondità 190**

Il satellite EEL è costruito per essere collegato ad impianti di riscaldamento centralizzato con caldaia tradizionale oppure con teleriscaldamento. Il modulo, pensato per utenze monofamiliari, provvede al riscaldamento, con controllo mediante termostato ambiente (o sonda esterna opzionale), alla produzione in istantaneo di acqua calda sanitaria ed alla contabilizzazione dei consumi di calore. L'utente può liberamente impostare le temperature per il circuito di riscaldamento, sia esso tradizionale o a pavimento, e per la produzione di acqua sanitaria che verranno poi garantite mediante l'azionamento di una valvola proporzionale controllata dalla scheda elettronica. Sono previsti due modelli che si differenziano per l'installazione, a parete o da incasso.

# MODULO SATELLITARE EEL

Il modulo satellitare EEL è costruito per rendere autonomi i singoli appartamenti dove esistono impianti centralizzati di riscaldamento.

E' dotato di tutte le apparecchiature necessarie per un funzionamento sicuro e duraturo.

**Riscaldamento:** Il circuito di riscaldamento viene attivato dal termostato ambiente. L'elettropompa e una valvola a 3 vie montata in iniezione attivano la circolazione dell'acqua nei radiatori garantendo una portata costante alla temperatura impostata.

**Sanitario:** Ad ogni prelievo di acqua calda sanitaria un sistema pressostatico devia tutta la potenza termica disponibile nello scambiatore di calore a piastre.

**Centralina elettronica:** Dotata di potente microprocessore controlla tutte le funzioni. In particolare le temperature di mandata al riscaldamento e quella dell'acqua sanitaria vengono rilevate tramite due sonde tramite due sonde di temperatura.

Esempio di produzione acqua sanitaria con scambiatori ALFA LAVAL mod. CB 14 – 20 H

Primario entrata T °C	Primario uscita T °C	Portata primario lt/h	Acqua sanitaria T °C in - out	Portata acqua sanitaria lt/1'	Potenza KW
65	44,1	1.200	15-48	12,4	28
70	42,8	1.000	15-48	13,3	30
75	43,0	1.000	15-48	15,0	36

**Limiti di funzionamento:**

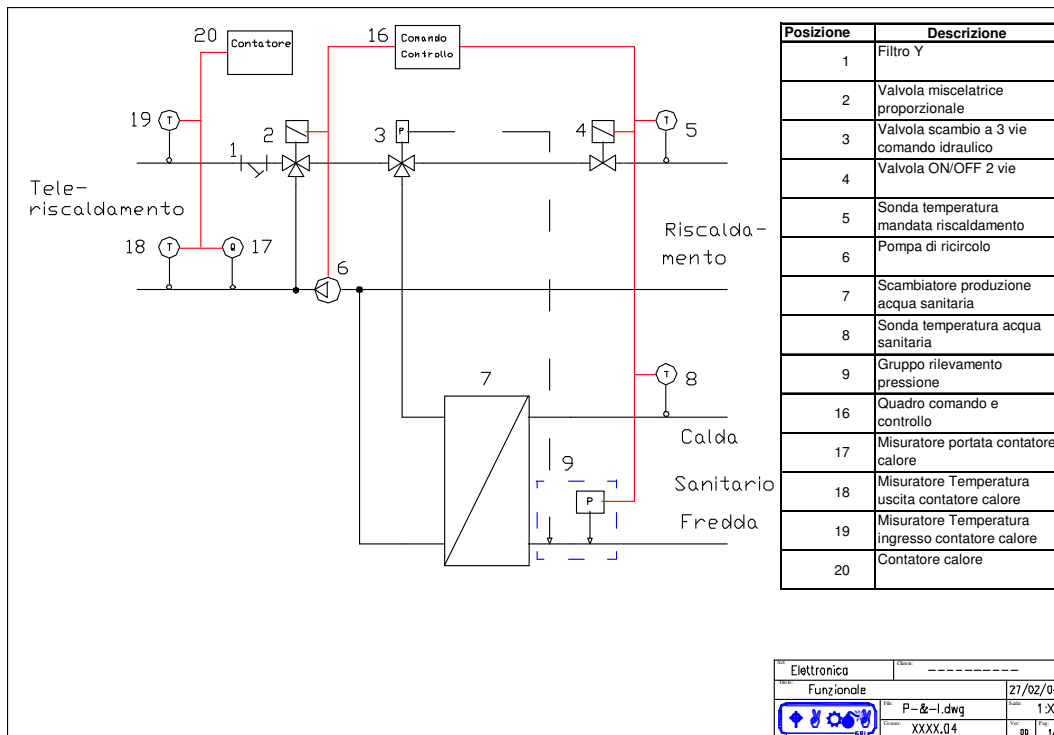
- Pressione nominale 10 Bar
- T. max 90 °C
- Portata minima di acqua sanitaria di commutazione del flussostato  $\cong$  2 litri al minuto

**Accessori fornibili :**

- Contatore di calore
- Contatore acqua fredda
- Dima (composta da un mobiletto da incasso zincato contenente n. 06 rubinetti a sfera da 3/4")

**Documentazione:**

- Certificato di collaudo
- Manuale di istruzione/manutenzione



Foglio tecnico N 55.01.